



Instrukcja montażu lustra

WAŻNE - Przed montażem proszę dokładnie zapoznać się z instrukcją bezpieczeństwa.

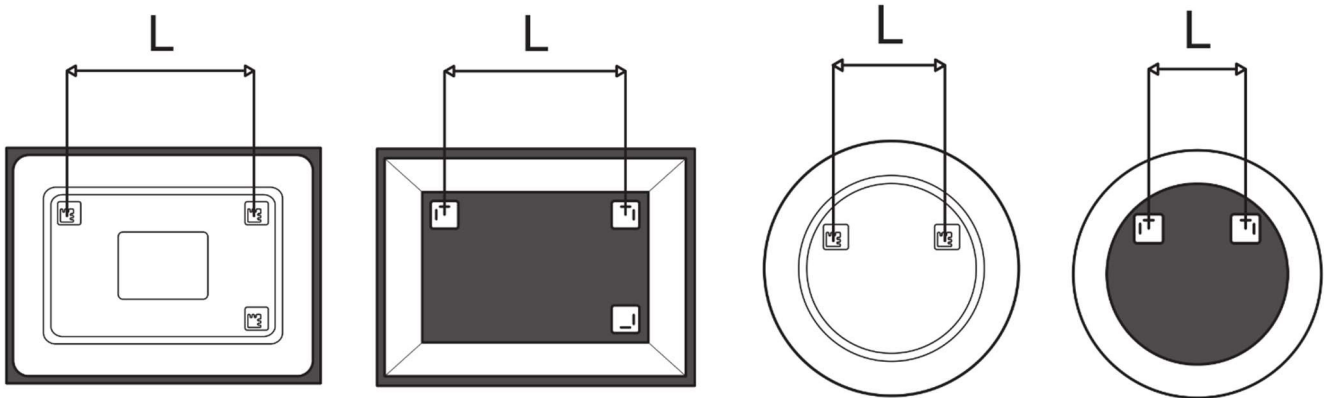


<p>2x</p>	<p>EN You will need FR Tu auras besoin de PL Będziesz potrzebować</p>	<p>EN The package contains FR Le paquet contient</p>
	<p>DE Du wirst brauchen ES Necesitará IT Avrai bisogno</p>	<p>PL Opakowanie Zawiera DE Das Paket enthält</p>

					<p>2x</p>	<p>1x</p>	<p>1x</p>
--	--	--	--	--	-----------	-----------	-----------

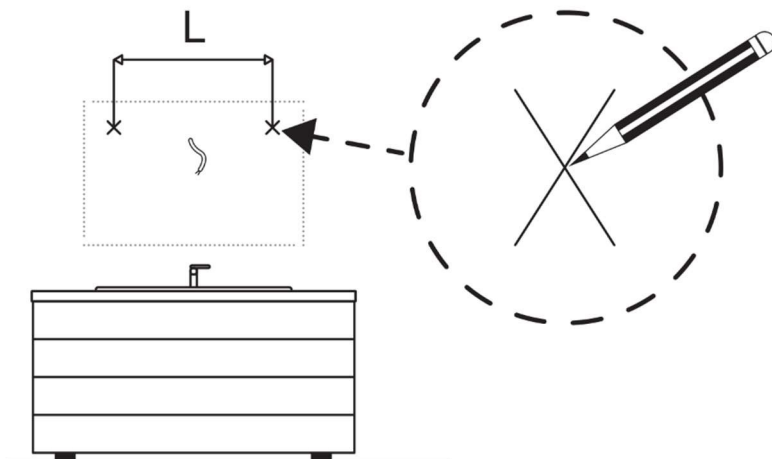
1

Zmierz szerokość rozstawu uchwytych montażowych.
Zwróć uwagę, że budowa lustra może różnić się w zależności od wybranego modelu.

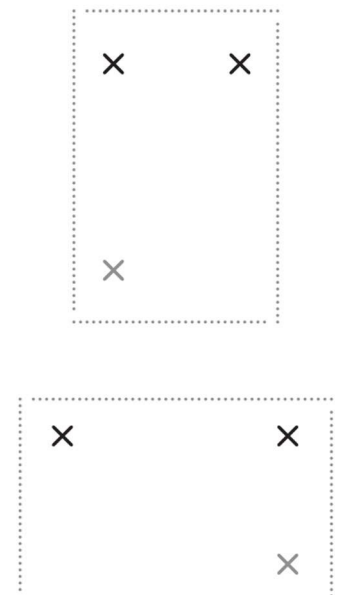


2

Nanieś na ścianę wcześniej zmierzony wymiar. Niektóre lustra mogą być zawieszono zarówno poziomo jak i pionowo (rys. 2a).

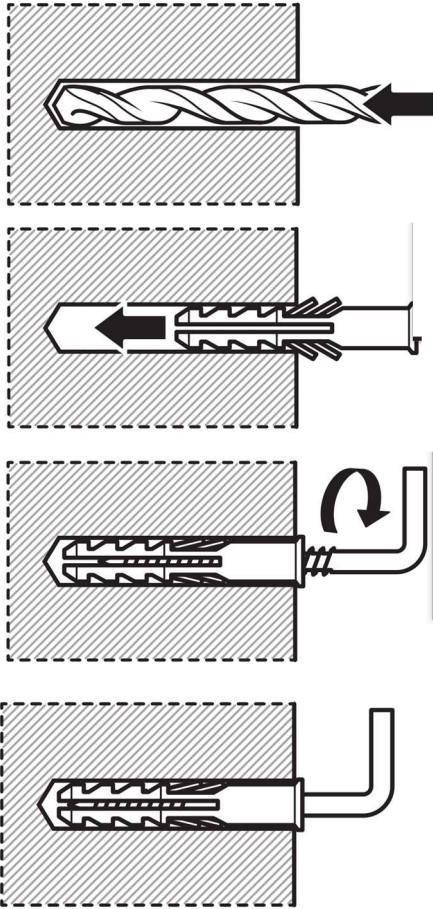


2a

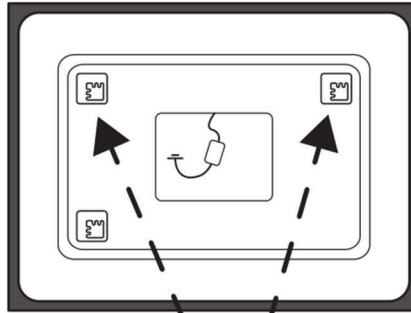


3

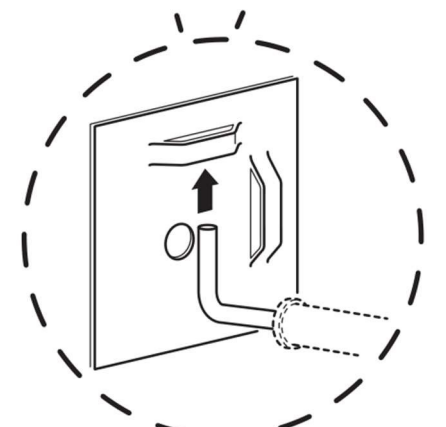
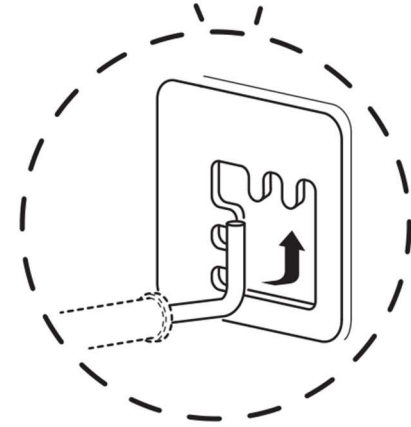
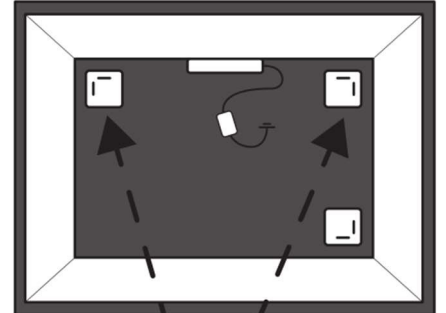
Zamocuj kołki montażowe w miejscu wcześniej wytyczonym.
Zwróć uwagę, że głębokość na jaką powinny być wkręcone kołki będzie różnić się w zależności od wybranego modelu.



3a

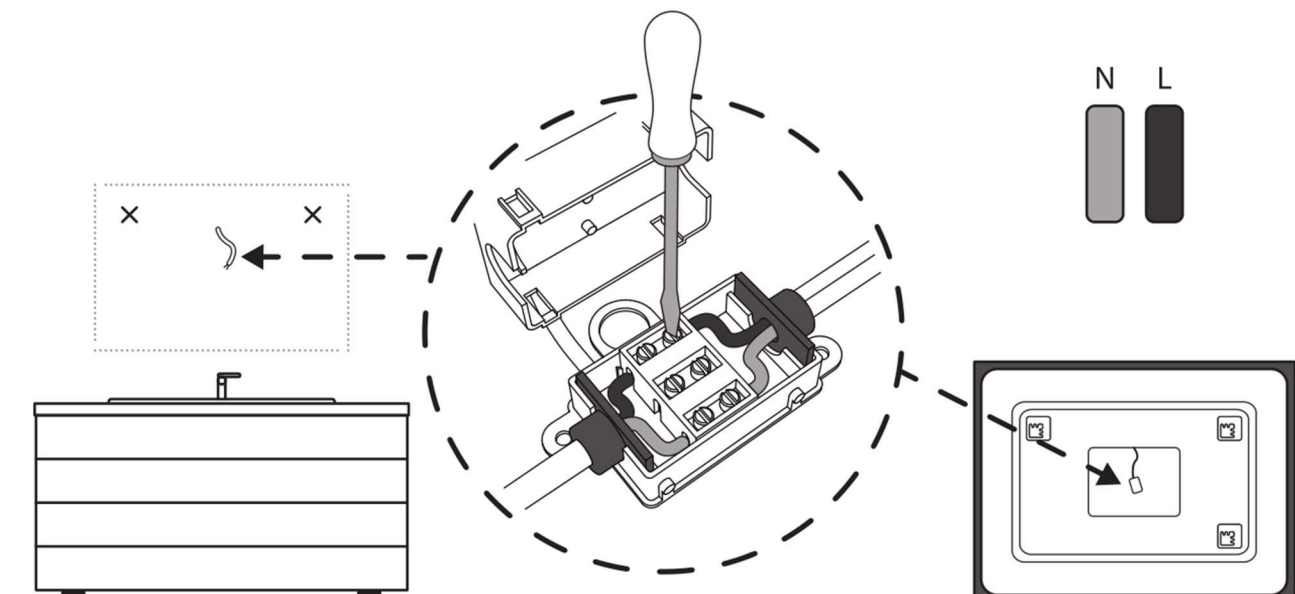


3b



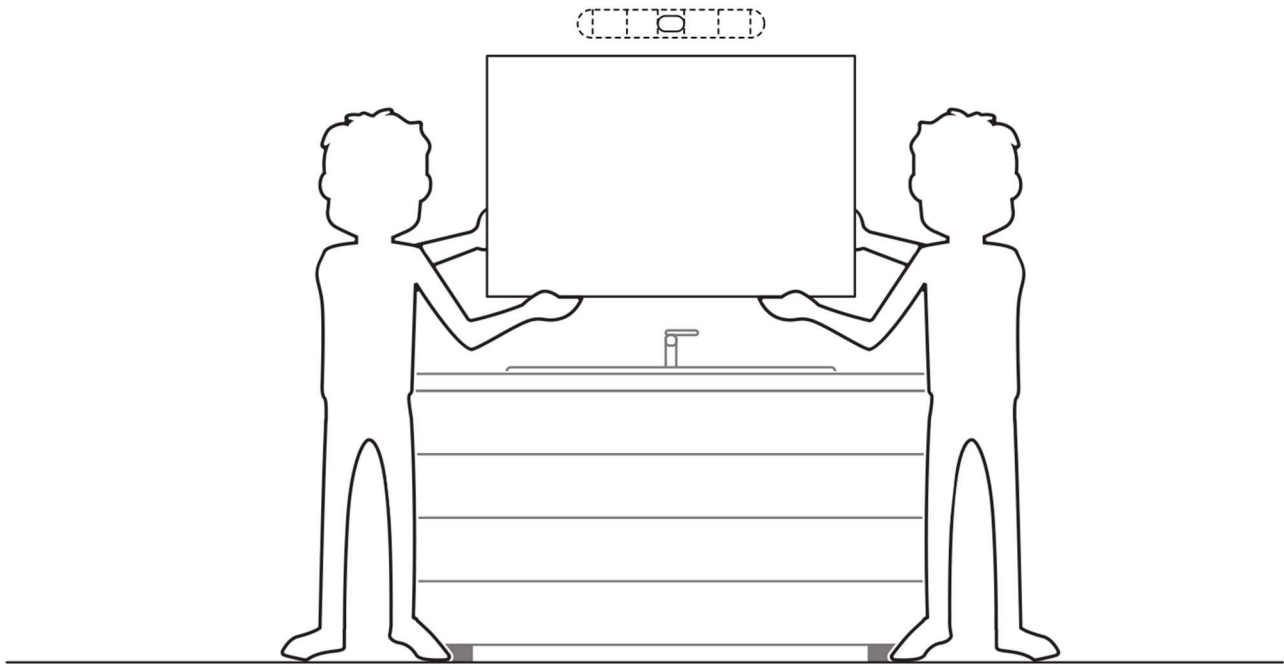
4

Podłącz przewody za pomocą kostki elektrycznej. Przed podłączeniem przewodów do kostki należy usunąć z nich kawałek izolacji znajdującej się wkoło przewodów na długości około 5 mm. Kostka ma 2 lub 3 otwory na przewody. Na pewno będzie tam miejsce na przewód fazowy = L (brązowy, czerwony lub czarny), przewód zerowy = N (niebieski). Czasami jest również otwór na przewód ochronny = PE (zielony/żółty). Po włożeniu przewodów do kostki dokręć śruby śrubokrętem.



5

Zwieś lustro na wcześniej przygotowanych mocowaniach.
Zwróć uwagę, że do zawieszenia lustra, w zależności od wybranego modelu, może być potrzebna pomoc dodatkowej osoby.



6

Gdy lustro jest stabilnie zamontowane uruchom je za pomocą wybranego rozwiązania i ciesz się z użytkowania naszego produktu.

